

第66回苫小牧港まつり第1回実行委員会

(書面会議) 次第

1 議 事

(1) 報 告

報告第1号 第66回とまこまい港まつりプログラム表紙デザイン展示会について

(2) 議 案

議案第1号 第66回とまこまい港まつり組織(案)について

議案第2号 " 収支予算(案)について

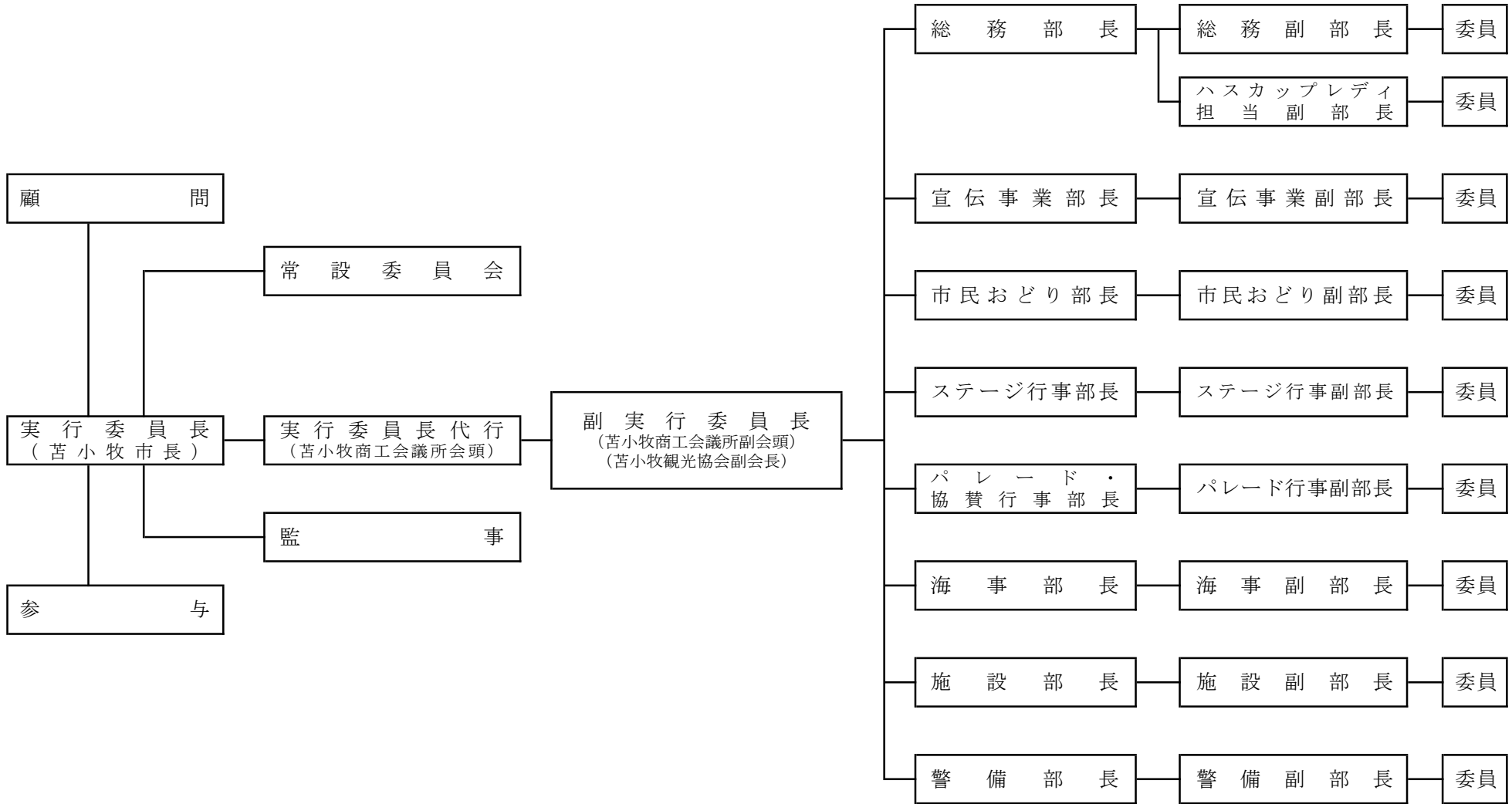
第66回とまこまい港まつりプログラム表紙デザイン展示会について

○プログラム表紙デザイン展示会

御応募いただいた方々に感謝の気持ちを込めて、展示することに同意いただいた作品を展示。

- ・展示期間 令和3年7月26日（月）から8月13日（金）まで
- ・展示場所 市役所本庁舎12階展望回廊
- ・応募者数 38名（一般の部 12名／学生の部 26名）
- ・展示数 31作品（一般の部 10作品／学生の部 21作品）
- ・その他 ①令和3年3月8日（月）から4月14日（水）の期間で、プログラム表紙デザイン募集を行なった。
②本展示会で展示する31作品は、発表済の作品となることから、次回以降同作品での応募はできない。

第66回苫小牧港まつり実行委員会 機構・組織図（案）



第66回苫小牧港まつり実行委員会 担当別業務分担・構成団体（案）

総務部 (部長：苫小牧市産業経済部)	市、商工会議所、観光協会、町内会連合会、市内主要企業・団体、商店街振興組合連合会等	来賓の接遇、顧問・参与・委員の委嘱、実行委員会の開催、行事・事業の統括、式典、予算・決算経理、連絡調整に関する事。寄付の要請、収納に関する事。ハスカップレディの募集・審査・行事参加・調整、苫小牧市への引継ぎに関する事。
宣伝事業部 (部長：苫小牧観光協会)	観光協会、商工会議所、市等	広報（新聞・電波・街頭放送）、宣伝（ポスター・プログラム）、広告（新聞・雑誌・プログラム・広告塔・看板）、スポンサー対応、宣伝広告施設の整備、関係機関の調整に関する事。
市民おどり部 (部長：苫小牧市町内会連合会)	町内会連合会、市、塙会、スポーツ少年団、苫小牧駒澤大学等	参加者の募集、貸与品の調整、梯団編成の調整、運営に関する事。
ステージ行事部 (部長：苫小牧青年会議所)	青年会議所、市、商工会議所、放送関係等	会場・舞台行事の企画、調整、運営に関する事。
パレード・協賛行事部 (部長：苫小牧商工会議所)	商工会議所、青年会議所、日専連パシフィック、苫小牧吹奏楽連盟、苫小牧民報社、北海道新聞苫小牧支社等	パレード・協賛行事（他部に属するものは除く）の企画、調整、運営に関する事。
海事部 (部長：苫小牧港二水会)	苫小牧港二水会、港管理組合、フェリー利用促進協議会、苫小牧漁業（協）、北海道新聞苫小牧支社等	港湾行事の企画、調整、運営に関する事。
施設部 (部長：王子製紙（株）)	王子製紙（株）及び関連会社、北海道電力ネットワーク（株）、菱中建設（株）、丸彦渡辺建設（株）、北海電気工事（株）等	会場施設（舞台、給排水、トイレ、電気・電飾）の企画、調整、整備、運営（保守保全）、会場清掃、会場管理（テント仮設含む）に関する事。協賛店の出店要請・調整に関する事。
警備部 (部長：苫小牧市市民生活部)	市、交通安全指導員会、交通安全協会、防犯協会、少年指導センター等	行事の交通安全対策の企画、調整、運営、観客の整理、指導に関する事。まつり全般の防犯に関する事。

第66回苫小牧港まつり収支予算書

議案第2号

収入額 2,278,000 円
 支出額 2,278,000 円
 差引額 0 円

収入の部

(単位：円)

区 分	予算額 (A)	前回予算額 (B)	前回決算額	差 異 (A)-(B)	
寄 付 金	0	0	0	0	
大口寄付金	0	0	0	0	事業所・団体寄付金
一般寄付金	0	0	0	0	町内会寄付金
補 助 金	500,000	300,000	300,000	200,000	苫小牧市(300,000) 苫小牧港管理組合(0)
事 業 収 入	0	0	0	0	
広 告 収 入	0	0	0	0	プログラム広告・うちわ協賛・ステージ看板
協賛事業収入	0	0	0	0	ステージ協賛等・出店料
雑 収 入	441	735	0	△ 294	預金利息等
繰 越 金	1,777,559	1,959,265	1,959,265	△ 181,706	前年度繰越金
合 計	2,278,000	2,260,000	2,259,265	18,000	

支出の部

区 分	予算額 (A)	前回予算額 (B)	前回決算額	差 異 (A)-(B)	備 考
総 務 費	1,338,000	1,410,000	159,692	△ 72,000	
総 務 費	1,178,000	1,110,000	159,692	68,000	実行委員会運営及びまつり開催中止案内に係る経費
ハスカップレディ費	160,000	300,000	0	△ 140,000	募集宣伝、選考中止案内に係る経費
宣 伝 事 業 費	220,000	170,000	163,669	50,000	プログラム表紙デザイン展示会及びまつり開催中止案内等に係る経費
市 民 お ど り 費	200,000	180,000	0	20,000	まつり開催中止案内に係る経費
行 事 費	200,000	180,000	0	20,000	
ステージ行事費	100,000	90,000	0	10,000	まつり開催中止案内に係る経費
協賛行事費	100,000	90,000	0	10,000	まつり開催中止案内に係る経費
港 湾 行 事 費	150,000	150,000	0	0	まつり開催中止案内に係る経費
施 設 費	170,000	170,000	158,345	0	まつり開催中止案内に係る経費
警 備 費	0	0	0	0	
予 備 費	0	0	0	0	
合 計	2,278,000	2,260,000	481,706	18,000	