

# 記載例

## 道路占用許可申請書

受付No.

新規 更新 変更 (番号) 年 月 日

令和 3 年 7 月 21 日

苫小牧市長 様

申請者 住所 〒053-8722  
氏名 苫小牧市旭町4丁目5番6号  
代表取締役 苫小牧建設株式会社  
電話 (0144) 〇〇-〇〇〇〇  
担当者 北海 次郎

道路法 ~~第32条~~ ~~第35条~~ の規定により ~~許可を申請~~ ~~協議~~ します。

占用の目的	建築工事に伴う足場設置のため		
占用の場所	路線名	市道 旭町6条線 ※1	<input type="checkbox"/> 車道 <input checked="" type="checkbox"/> 歩道 <input type="checkbox"/> その他
	場所	苫小牧市 旭町 4丁目 6番 3号	番地
占用物件	名称	工事中仮設足場	数量
		0.4m×16.0m=6.4㎡	6.4㎡
占用の期間	令和 3年 8月 6日から	60日間	占用物件の構造
	令和 3年 10月 4日まで		
工事の期間	令和 3年 8月 6日から	内 日間	工事実施の方法
	令和 3年 10月 4日まで		
道路の復旧方法	原状復旧 (片付け、清掃、舗装復旧)	地図 No.	P 96 - G - 3

### 備考

1. 次の書類を添付してください。

位置図 (付近見取図) 平面図 正面図 断面図 交通安全対策図

2. 下の欄は、記入しないでください。

決裁 年月日	課長 係長 主査 係	<input type="checkbox"/> 許可(同意)する 苫小牧市指令維第 号 令和 年 月 日 <input type="checkbox"/> 許可(同意)しない
合議及び意見欄	..... ..... ..... .....	占用料 (単価)×(数量)×(期間) × × = 円

※1: 路線名は「道路台帳簡易閲覧サイト」で確認してください  
([https://www.city.tomakomai.hokkaido.jp/shisei/toshikensetsu/sidou/dorodaicho\\_kanietsuran.html](https://www.city.tomakomai.hokkaido.jp/shisei/toshikensetsu/sidou/dorodaicho_kanietsuran.html))



申請箇所

旭町4丁目

旭町3丁目

旭町3丁目

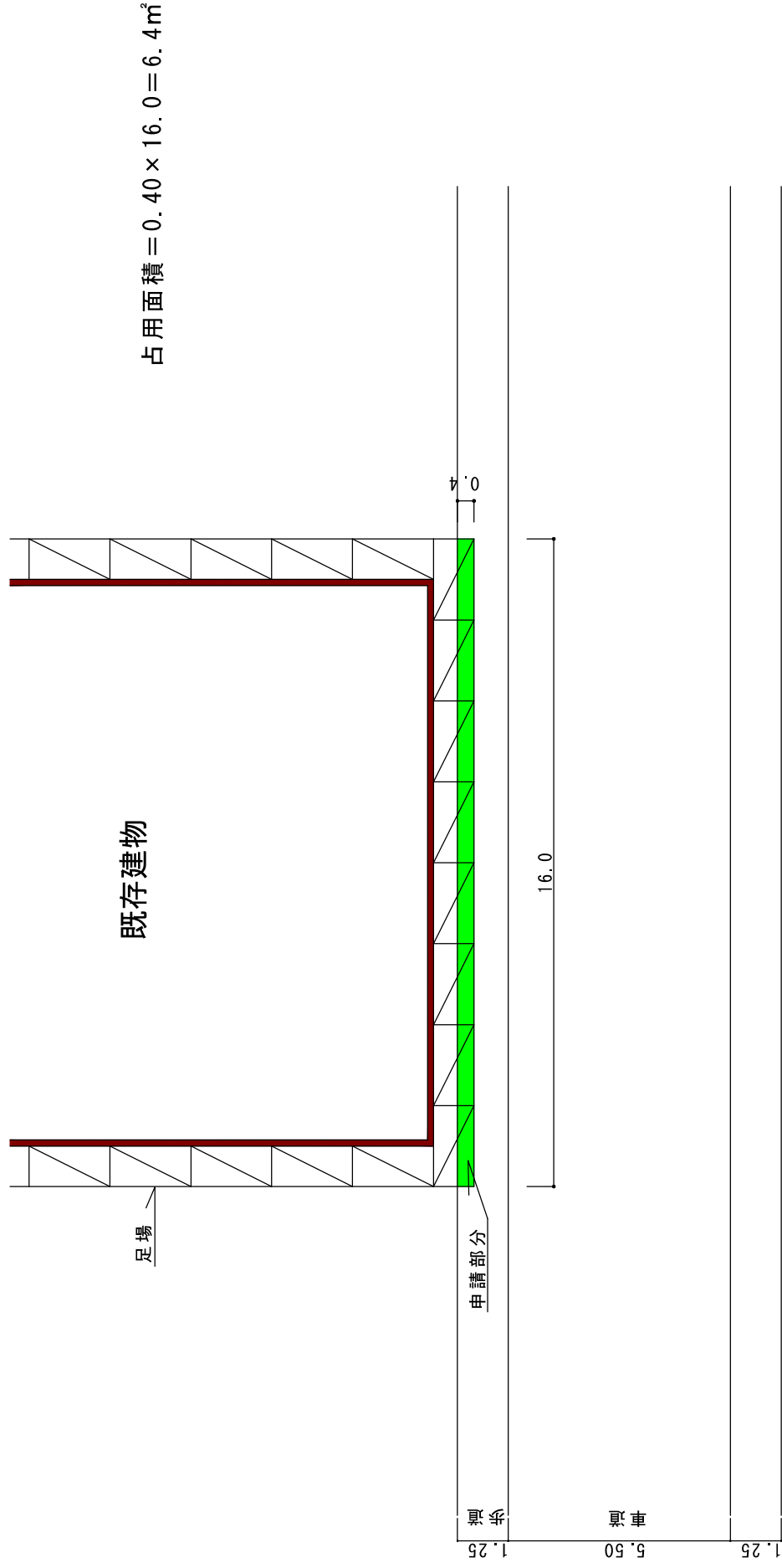
旭町1丁目

市立小牧東中学校

市立小牧南中学校

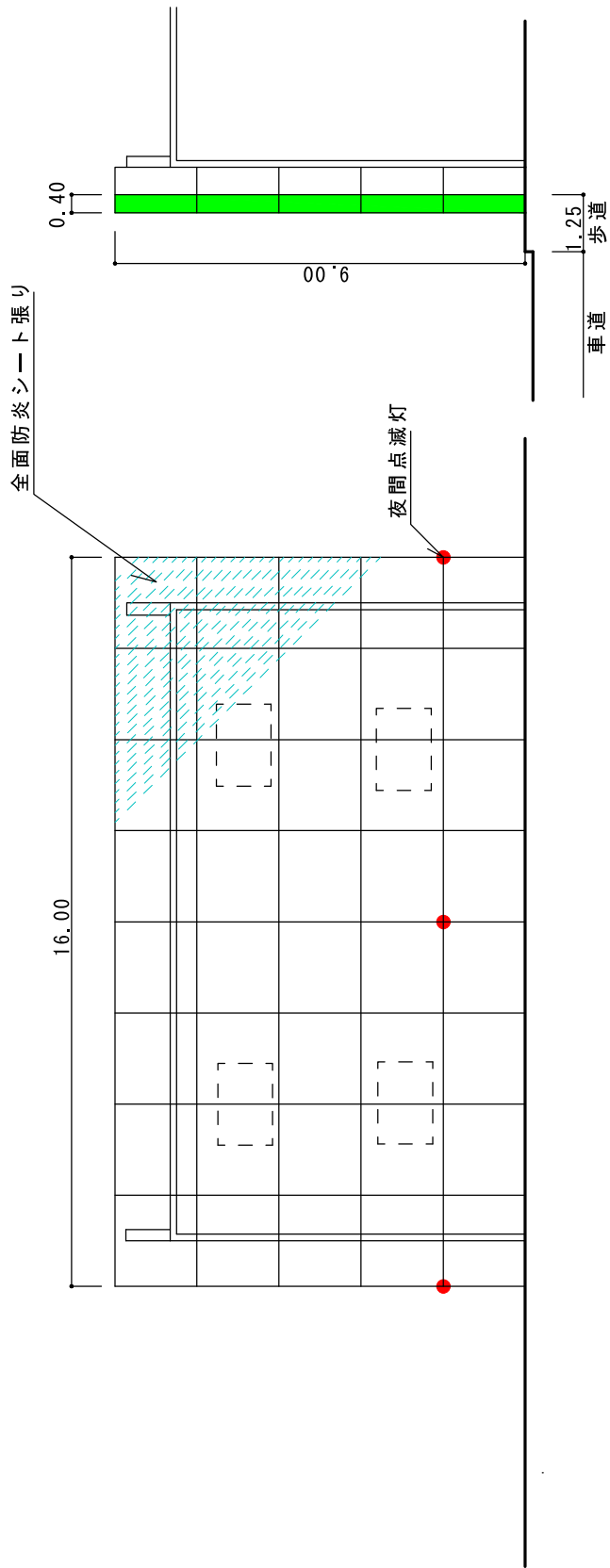
平面図 1 : 150

(足場の占用)



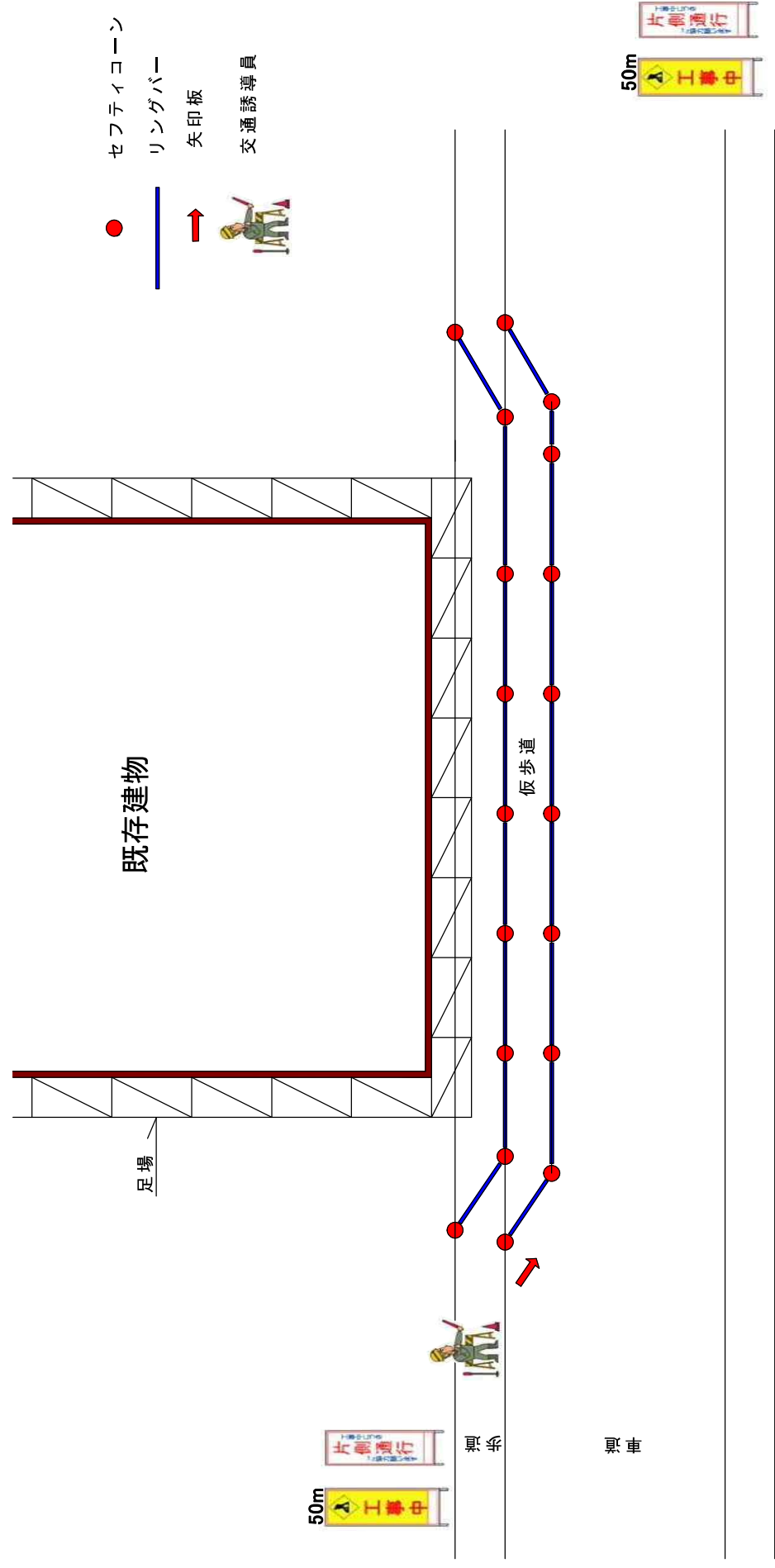
正面図 1 : 150

断面図 1 : 150



# 交通安全対策図

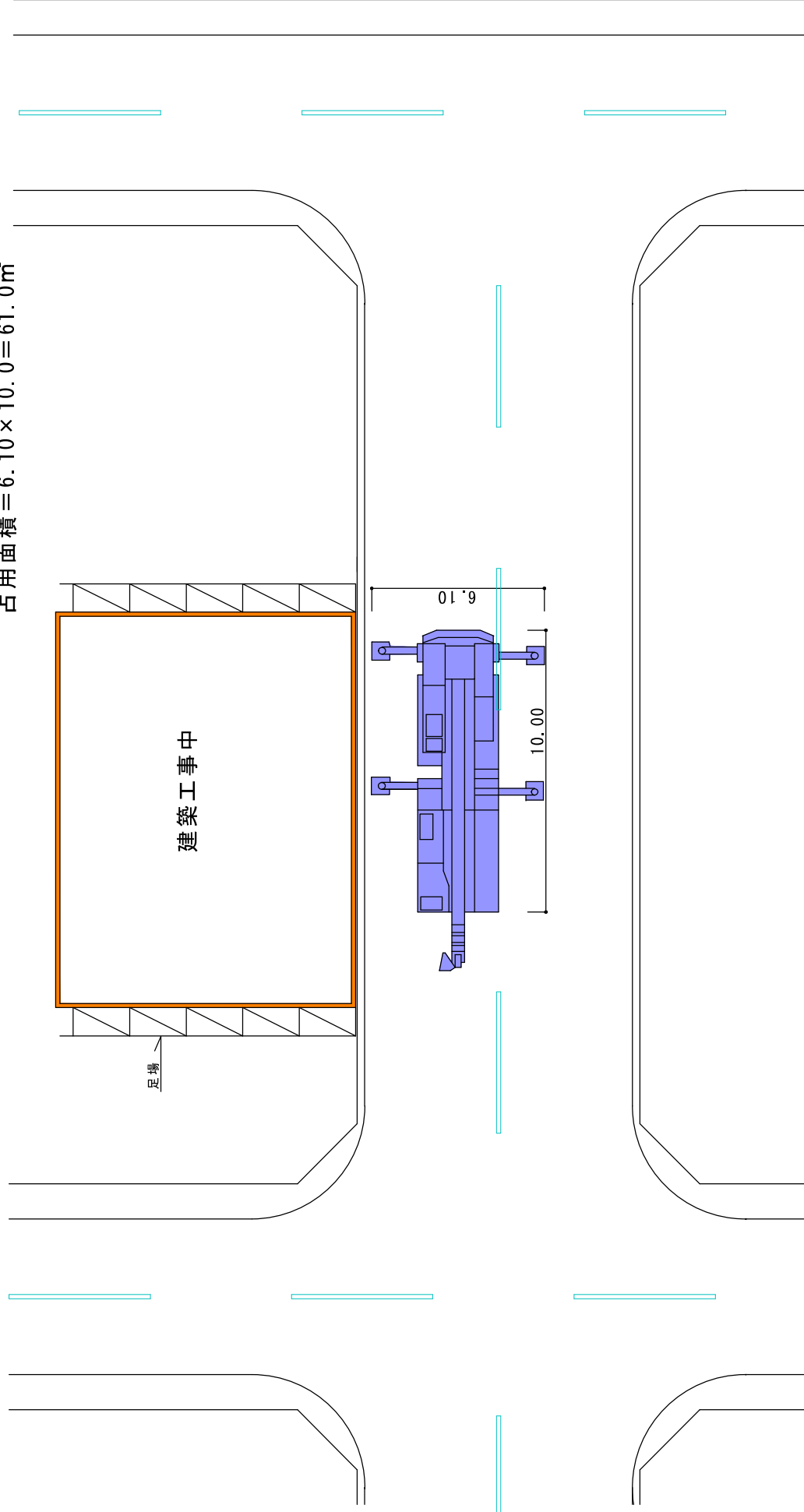
1 : 150



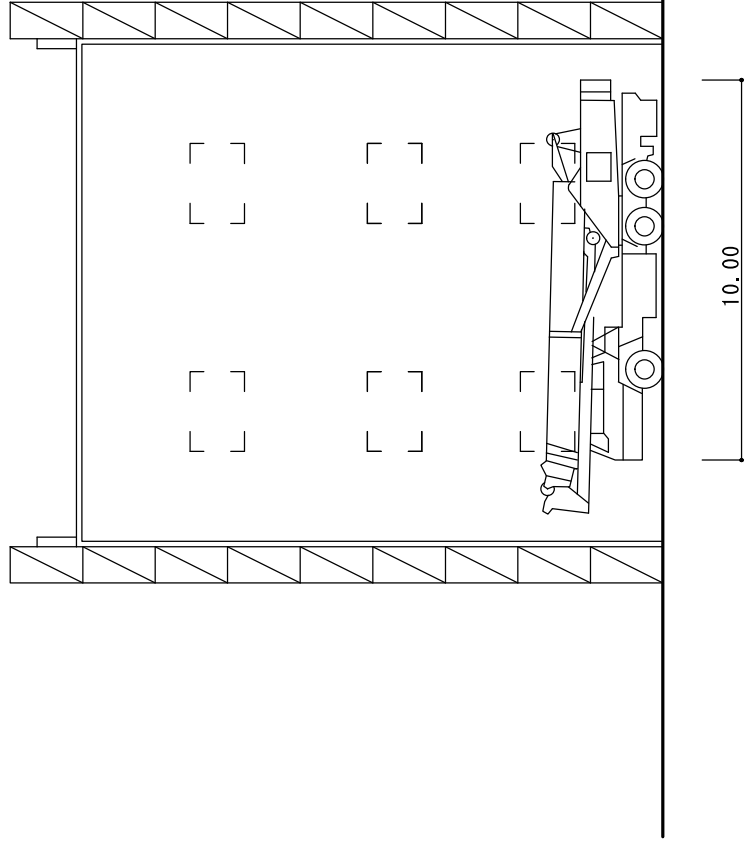
平面図 1 : 200

(クレーンの占用)

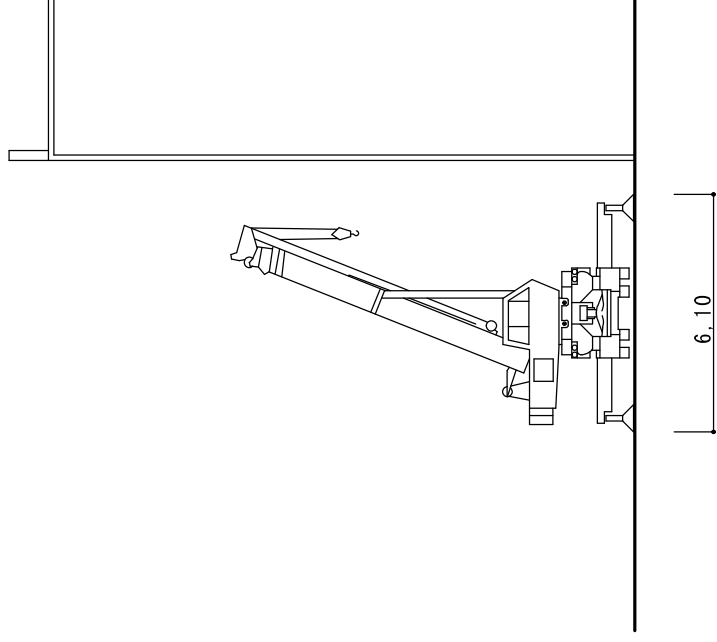
占有面積 =  $6.10 \times 10.0 = 61.0\text{m}^2$



正面图 1 : 200



断面图 1 : 200



交通安全対策図 1:200  
 (クレーンの占有)

