



道路工事等設計等承認申請書

令和 3 年 7 月 16 日

苫小牧市長様

申請者住所 苫小牧市旭町4丁目5番6号

氏名 苫小牧 太郎

電話 (0144) 32 - 6111

道路法第24条の規定により道路に関する工事・道路の維持の設計及び実施計画について承認を受けたいので、次のとおり申請します。

施工目的	<input checked="" type="checkbox"/> 車両の出入口の確保 ・ <input type="checkbox"/> その他 ()		
施工場所	路線名	市道 旭町6条 線	<input checked="" type="checkbox"/> 歩道 <input type="checkbox"/> 車道 ・ <input type="checkbox"/> その他 ()
	場所	苫小牧市 旭 町 4 丁目 6 番 3 号 番地	
工事内容	工 事 種 別		
	<input checked="" type="checkbox"/> 縁石切り下げ工事 ・ <input type="checkbox"/> 縁石布設替え		・縁石の型: 開発 II 型
	<input checked="" type="checkbox"/> 街路樹の移植		・延長 7.2 m
	<input type="checkbox"/> その他		・街路樹の移植・植樹 (ニシキギ) ・本数 (2本)
			・移植業者名: 北海造園
		・業者電話: 0144 - 〇〇 - 〇〇〇〇	
工事完了期限	令和 3 年 9 月 20 日 (工期 20 日間)		
施工方法	直営 ・ 請負	住宅地図ページ	96 - G - 3
施工業者 (請負の場合)	住所	苫小牧市旭町1丁目9番22号	
	会社名	北海舗装建設	
	担当者	北海 次郎	
	電話	(0144) - 〇〇 - 〇〇〇〇	

- 備考
- 次の書類を添付してください。
 位置図(付近見取図) 平面図 正面図 交通安全対策図
 植樹等の現状図 その他 ()
 - 街路樹の移植については、別途 緑地公園課 の指示を受けてください。
 - 下の欄は、記入しないでください。

決裁	課長	係長	主査	係	合議	<input type="checkbox"/> 承認する 苫小牧市指令継第 _____ 号 令和 _____ 年 _____ 月 _____ 日 <input type="checkbox"/> 承認しない
備考						



申請箇所

旭町4丁目

旭町3丁目

旭町3丁目

旭町1丁目

末広町2丁目

末広町3丁目

若草町3丁目

旭町3丁目

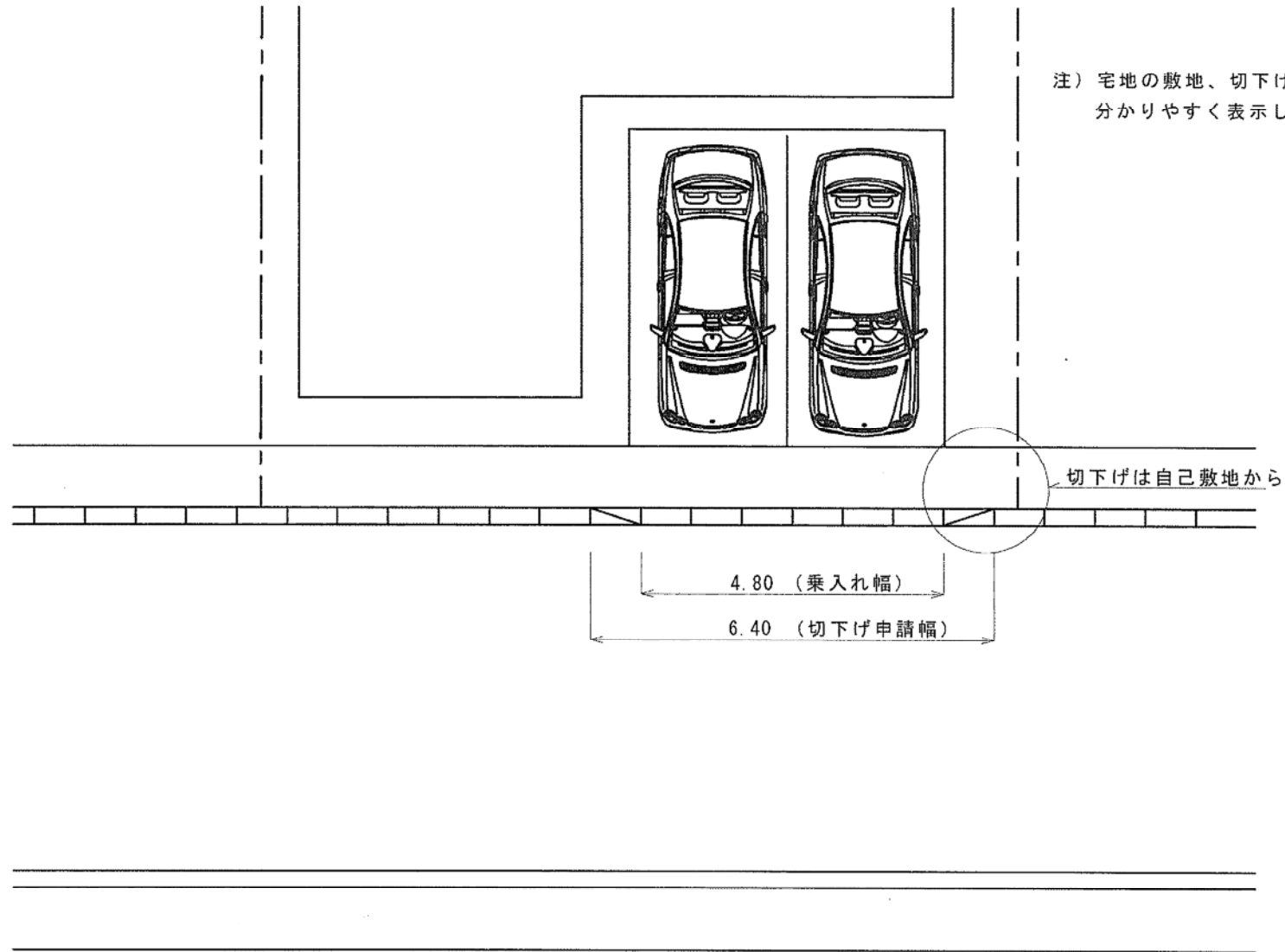
TMK配線機

市立苫小牧中学校

平面図 1:100 (一般住宅の場合)

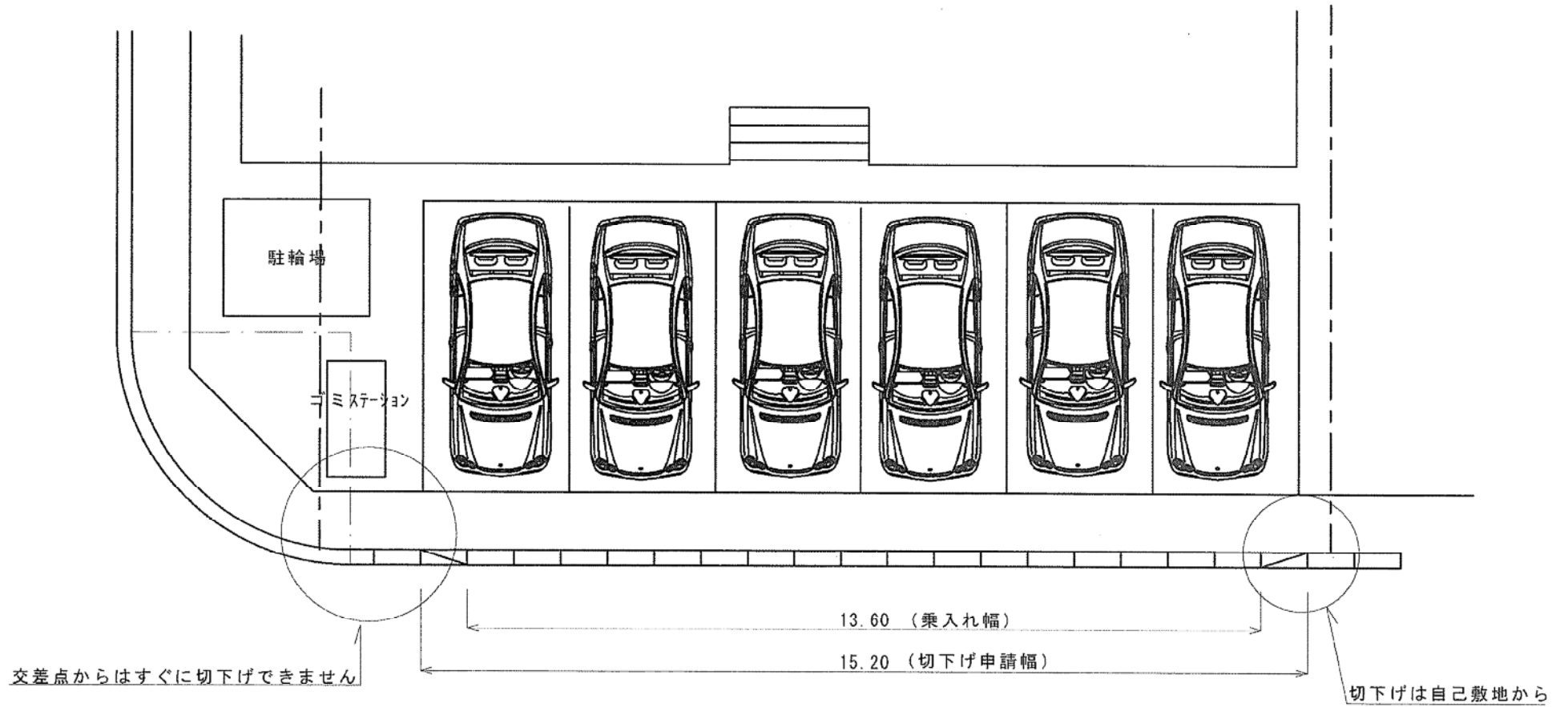
見本 1

注) 宅地の敷地、切下げ箇所、駐車台数等を
分かりやすく表示してください。



平面図 1:100 (共同住宅の場合)

見本2

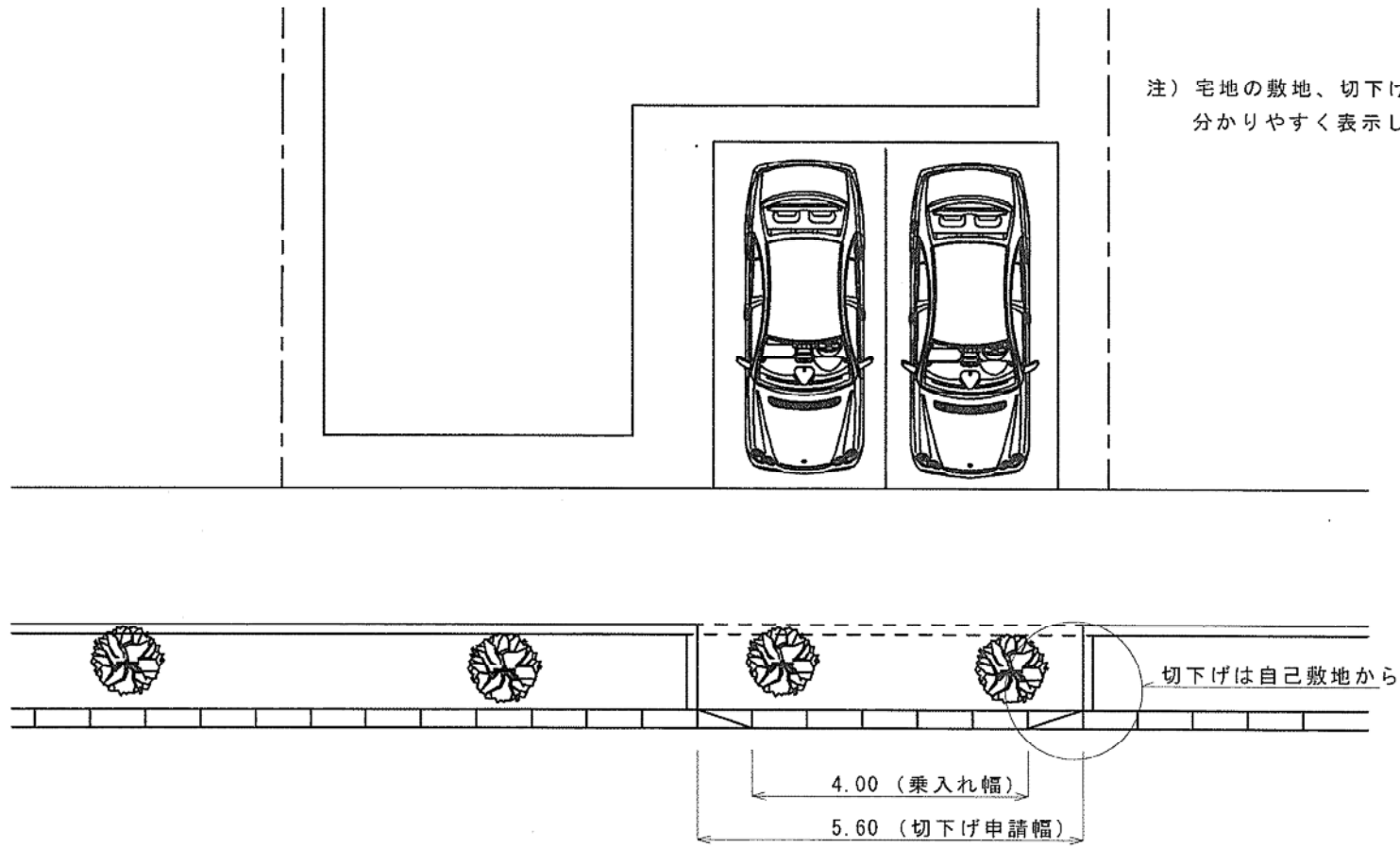


注) 宅地の敷地、切下げ箇所、駐車台数等を
分かりやすく表示してください。
また、建築指導要綱に適合すること。

平面図 1:100 (一般住宅、植樹帯有りの場合)

見本3

注) 宅地の敷地、切下げ箇所、駐車台数等を
分かりやすく表示してください。



正面図 1:50 (車道用縁石Ⅱ型1段すり付け)

見本1

現況



申請

7.20 (切下げ申請幅)

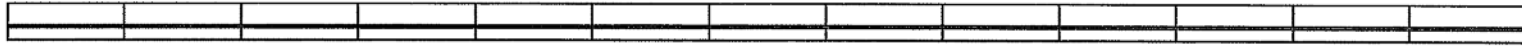
5.60 (乗り入れ幅)



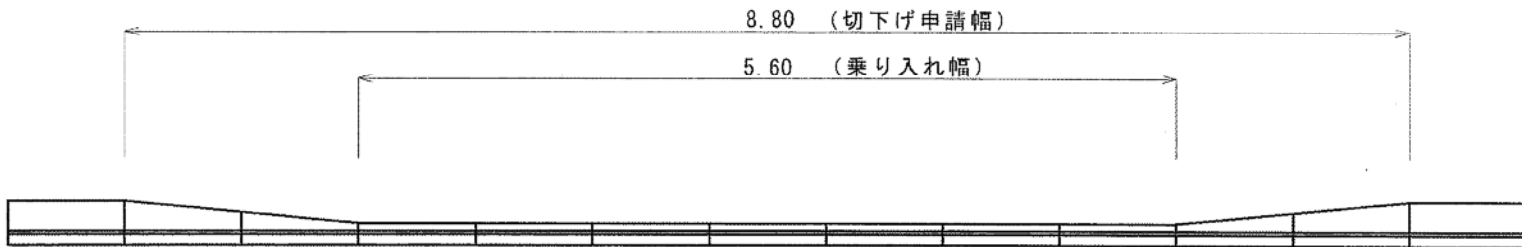
正面図 1:50 (車道用縁石 I 型 2 段すり付け)

見本 2

現 況

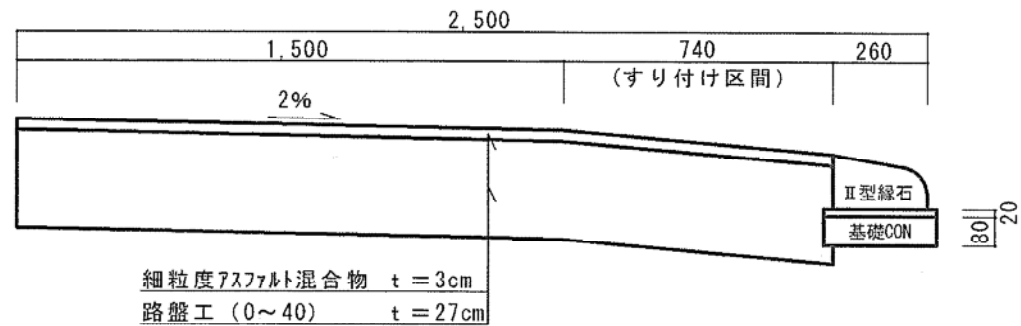
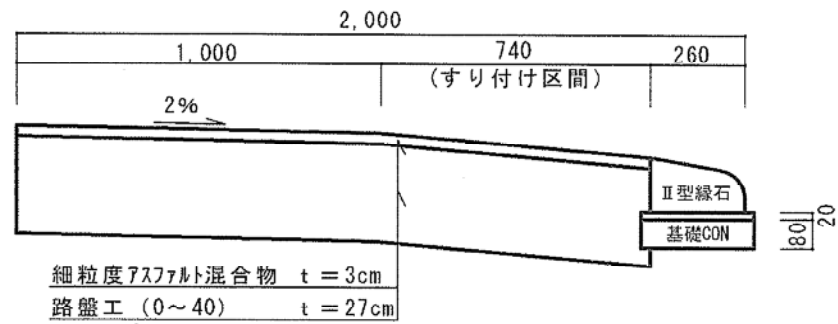
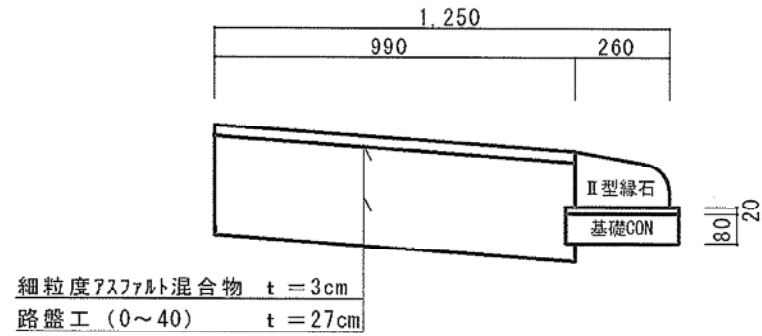


申 請



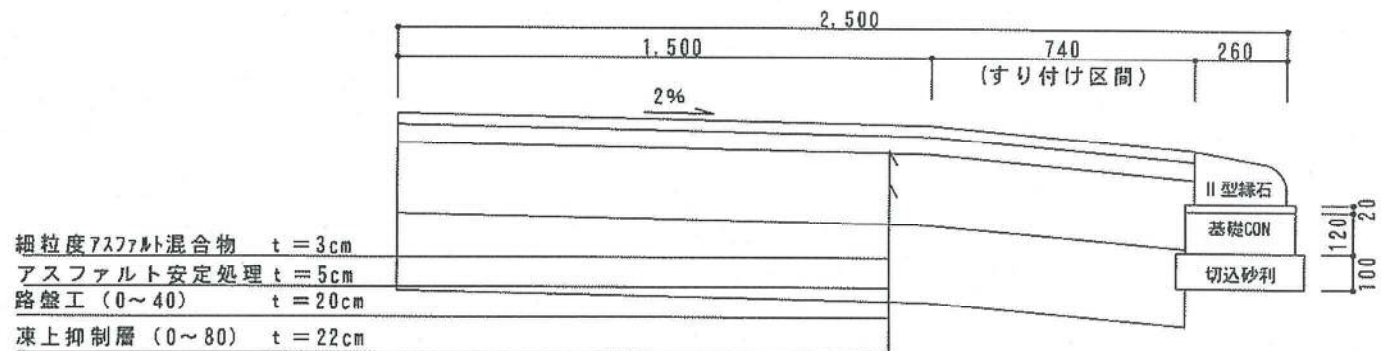
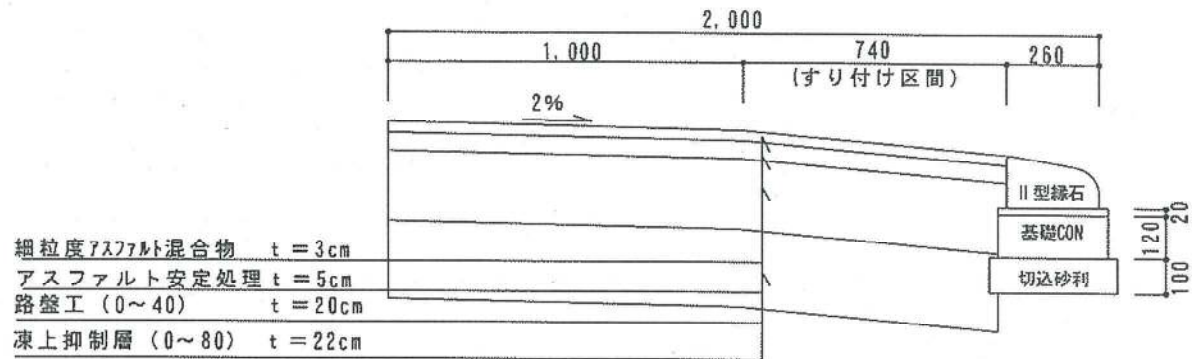
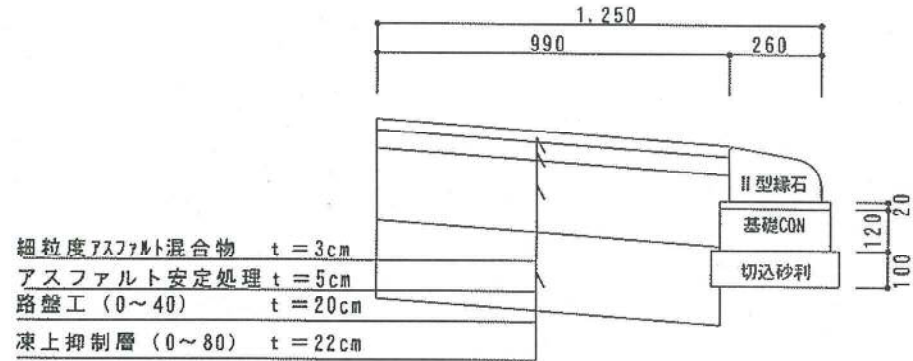
断面図 1:20

見本 1

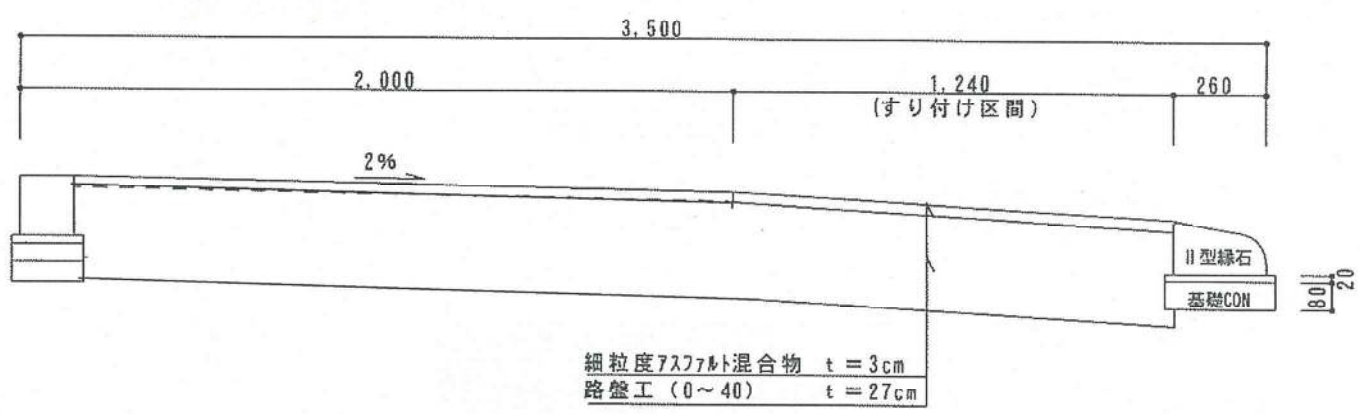


断面図 1:20 (重車両乗入れ箇所)

見本 2

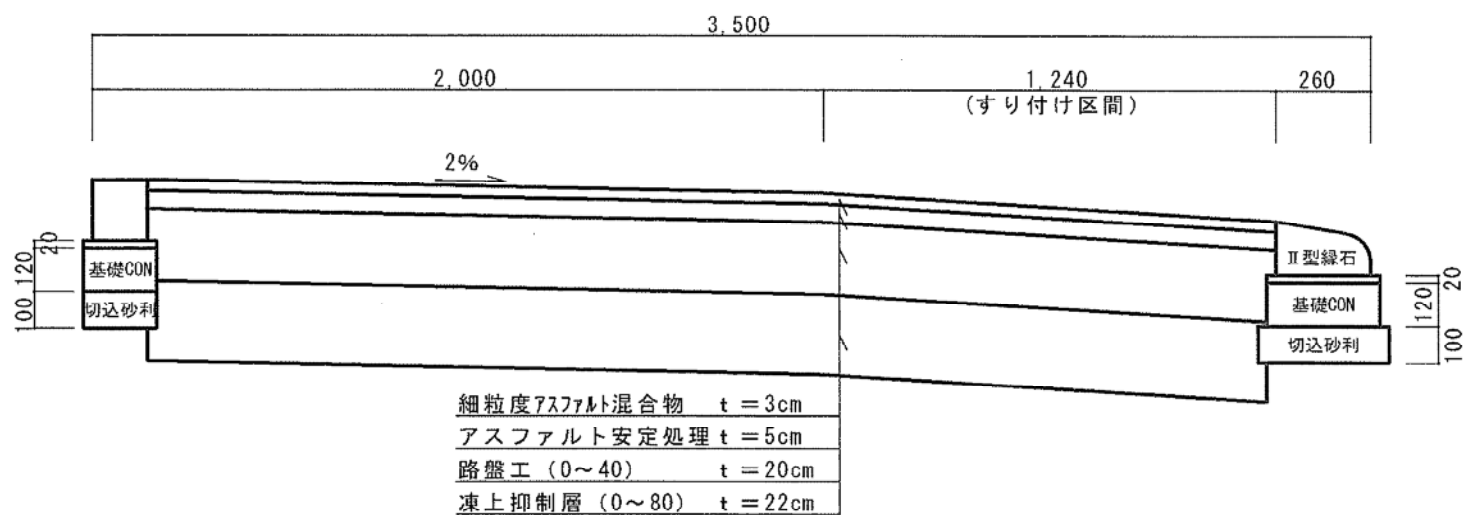


断面図 1:20 (植樹帯でのすり付け)



見本 4

断面図 1 : 20 (重車両区間での植樹帯内でのすり付け)



交通安全対策図

1 : 200

