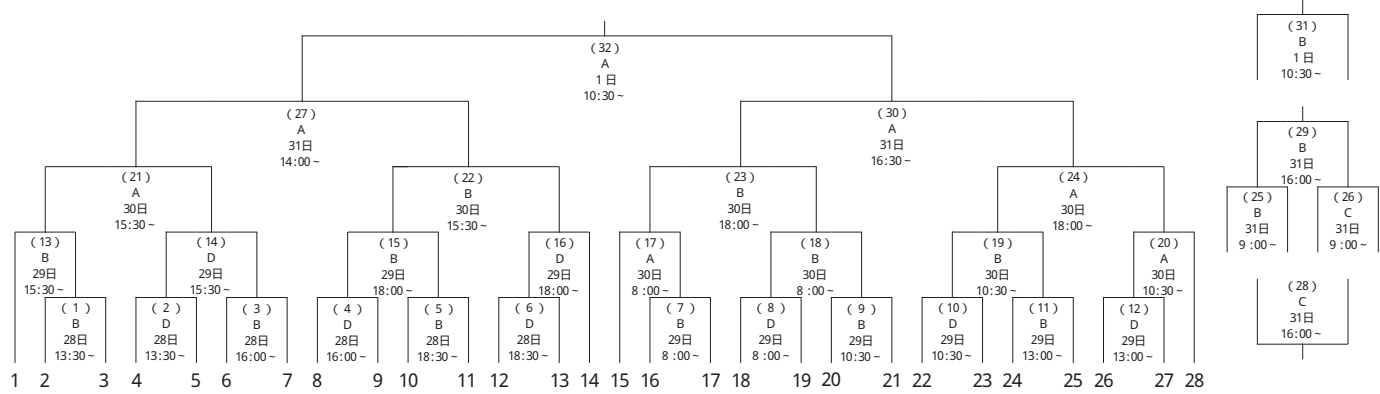




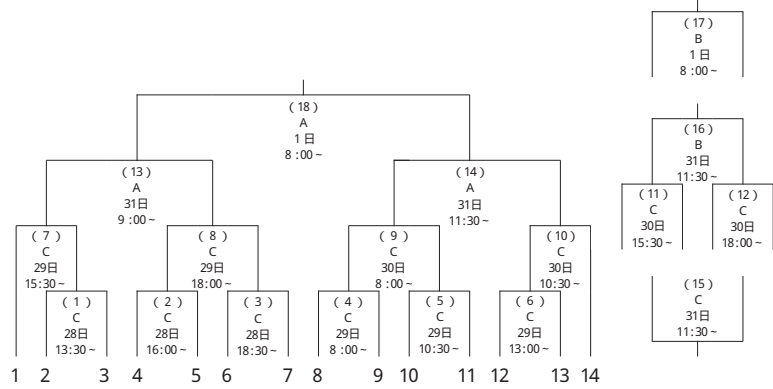
成年アイスホッケー競技日程



試合会場

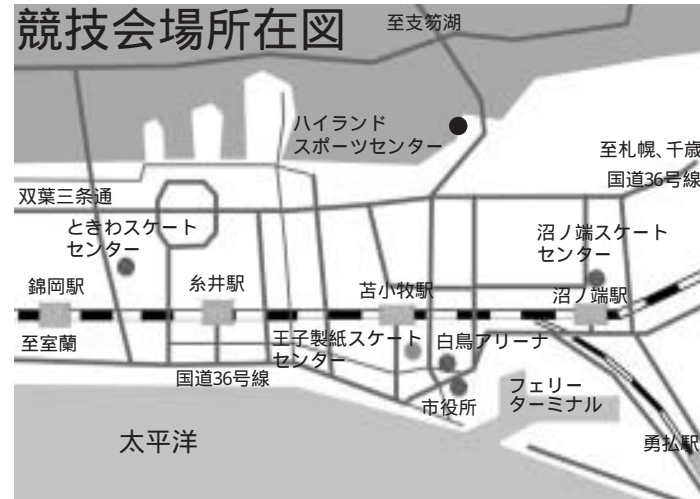
- A 白鳥アリーナ
- B 王子製紙スケートセンター
- C ときわスケートセンター
- D ハイランドスポーツセンター

少年アイスホッケー競技日程



会場 R=リレー

実施競技	競技会場	種別
スピードスケート	ハイランドスポーツセンター (屋外スケート場)	成年男子 500 m・1000 m・1500 m・5000 m 2000 m R
		成年女子 500 m・1000 m・1500 m・3000 m 2000 m R
		少年男子 500 m・1000 m・1500 m・5000 m・10000 m・2000 m R
		少年女子 500 m・1000 m・1500 m・3000 m 2000 m R
ショートトラック	白鳥アリーナ	成年男子 500 m・1000 m 5000 m R
		成年女子 500 m・1000 m 3000 m R
		少年男子 500 m・1000 m
フィギュアスケート	沼ノ端スケートセンター	成年男子
		成年女子
		少年男子
アイスホッケー	ハイランドスポーツセンター (屋内スケート場)	成年男子
		少年男子
	白鳥アリーナ ときわスケートセンター 王子製紙スケートセンター	成年男子
		少年男子



スピードスケート競技日程

時間	種別	種目	組
9:30~	少年女子	500 m (予選)	4
9:40~	少年男子	500 m (予選)	4
10:05~	成年女子	500 m (予選)	4
10:15~	成年男子	500 m (予選)	8
10:45~	少年男子	10000 m (予選)	3
11:50~	少年男子	1500 m (予選)	4
12:10~	少年女子	1500 m (予選)	4
12:45~	成年女子	1500 m (予選)	4
13:05~	成年男子	1500 m (予選)	8
14:05~	少年男子	500 m (準決勝)	2
14:10~	成年男子	500 m (準決勝)	2

時間	種別	種目	組
9:30~	少年男子	1000 m (予選)	4
9:45~	成年男子	1000 m (予選)	8
10:25~	少年女子	1000 m (予選)	4
10:40~	成年女子	1000 m (予選)	4
11:10~	少年男子	10000 m (決勝)	1
11:45~	少年男子	1500 m (準決勝)	2
11:55~	成年男子	1500 m (準決勝)	2
12:25~	少年女子	3000 m (予選)	2
12:40~	成年女子	3000 m (予選)	2
表彰 少年男子 10000 m			
13:25~	少年女子	500 m (決勝)	1
13:30~	成年女子	500 m (決勝)	1
13:35~	少年男子	500 m (決勝)	1
13:40~	成年男子	500 m (決勝)	1
表彰 少年女子・男子 500 m			
成年女子・男子 500 m			

時間	種別	種目	組
9:30~	成年男子	1500 m (決勝)	1
9:35~	少年男子	1500 m (決勝)	1
9:40~	成年女子	1500 m (決勝)	1
9:45~	少年女子	1500 m (決勝)	1
10:20~	少年男子	1000 m (準決勝)	2
10:30~	成年男子	1000 m (準決勝)	2
10:40~	少年女子	1000 m (準決勝)	2
11:05~	少年男子	5000 m (予選)	4
11:55~	成年男子	5000 m (予選)	4
表彰 少年女子・男子 1500 m			
成年女子・男子 1500 m			
13:10~	少年女子	2000 m R (予選)	3
13:25~	少年男子	2000 m R (予選)	2
13:40~	成年男子	2000 m R (予選)	2
13:55~	成年女子	2000 m R (予選)	2

時間	種別	種目	組
9:30~	成年女子	1000 m (決勝)	1
9:35~	少年女子	1000 m (決勝)	1
9:40~	少年男子	1000 m (決勝)	1
9:45~	成年男子	1000 m (決勝)	1
10:05~	少年女子	3000 m (決勝)	1
10:15~	成年女子	3000 m (決勝)	1
表彰 少年女子・男子 1000 m			
成年女子・男子 1000 m			
少年・成年女子 3000 m			
11:00~	少年男子	5000 m (決勝)	1
11:10~	成年男子	5000 m (決勝)	1
11:40~	少年女子	2000 m R (決勝)	1
11:50~	成年女子	2000 m R (決勝)	1
12:00~	少年男子	2000 m R (決勝)	1
12:10~	成年男子	2000 m R (決勝)	1
表彰 少年・成年男子 5000 m			
少年女子・男子 2000 m R			
成年女子・男子 2000 m R			

閉会式
とき 2月1日(水) 14時開場 15時43分終了
ところ 苫小牧市民会館(入場無料)
皆様のご参加をお待ちしています

競技日程

ショートトラック競技日程

時間	種別	種目	組
15:30~	成年男子	3000 m R (予選)	4
	少年女子	1000 m (予選)	6
	少年男子	1000 m (予選)	8
	成年女子	1000 m (予選)	6
	成年男子	1000 m (予選)	10
	少年女子	1000 m (準々決勝)	4
	少年男子	1000 m (準々決勝)	4
	成年女子	1000 m (準々決勝)	4
	成年男子	1000 m (準々決勝)	4
	少年女子	1000 m (準決勝)	2
	少年男子	1000 m (準決勝)	2
	成年女子	1000 m (準決勝)	2
	成年男子	1000 m (準決勝)	2
	少年女子	1000 m (B決勝)	
	"	1000 m (A決勝)	
	少年男子	1000 m (B決勝)	
	"	1000 m (A決勝)	
	成年女子	1000 m (B決勝)	
	"	1000 m (A決勝)	
	成年男子	1000 m (B決勝)	
	"	1000 m (A決勝)	
競技終了後 少年男女・成年男女 1000 mの表彰			

時間	種別	種目	組
9:20~	成年女子	3000 m R (予選)	2
	成年男子	3000 m R (準決勝)	2
	少年女子	500 m (予選)	6
	少年男子	500 m (予選)	8
	成年女子	500 m (予選)	6
	成年男子	500 m (予選)	10
	少年女子	500 m (準々決勝)	4
	少年男子	500 m (準々決勝)	4
	成年女子	500 m (準々決勝)	4
	成年男子	500 m (準々決勝)	4
	少年女子	500 m (準決勝)	2
	少年男子	500 m (準決勝)	2
	成年女子	500 m (準決勝)	2
	成年男子	500 m (準決勝)	2
	少年女子	500 m (B決勝)	
	"	500 m (A決勝)	
	少年男子	500 m (B決勝)	
	"	500 m (A決勝)	
	成年女子	500 m (B決勝)	
	"	500 m (A決勝)	
	成年男子	500 m (B決勝)	
	"	500 m (A決勝)	
競技終了後 少年男女 500 mの表彰			
	成年女子	3000 m R (B決勝)	
	"	3000 m R (A決勝)	
	成年男子	5000 m R (B決勝)	
	"	5000 m R (A決勝)	
競技終了後 成年男女 500 mの表彰			
成年男女リレーの表彰			

フィギュアスケート競技日程

時間	種別	種目
11:30~15:05	成年女子	ショートプログラム競技
15:20~18:45	成年男子	ショートプログラム競技
第2日目 1月30日(月)		
10:40~13:30	少年男子	ショートプログラム競技
13:45~16:50	成年女子	フリースケーティング競技
17:05~20:20	成年男子	フリースケーティング競技
第3日目 1月31日(火)		
10:40~	種目表彰	成年女子・成年男子
11:30~15:55	少年女子	ショートプログラム競技
16:10~18:15	少年男子	フリースケーティング競技
第4日目 2月1日(水)		
8:55~11:50	少年女子	フリースケーティング競技
12:10~12:45	種目表彰	少年女子・少年男子