

パーティションの設置

避難所生活が長期化した場合は、プライバシー保護やプライベート空間を作るためパーティションを設置します。

① 長期化が見込まれる場合は、災害対策本部と協議し、パーティションを要請します。

② パーティションが配給されたら設置場所を決め組み立てます

パーティション【約30kg】



※ 1箱で4部屋つくれます



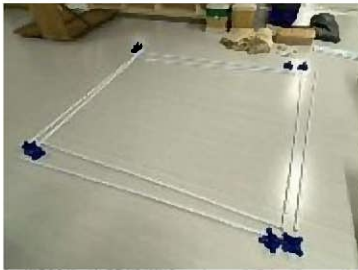
※ 梁パイプ(長い) 24本
柱パイプ(短い) 9本



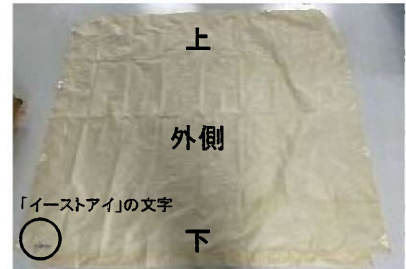
※ 大きさも重さもありますので取りに行く際は複数人で作業しましょう

【1部屋目の組み立て方】

① 梁パイプ8本、柱パイプ4本、コネクター8個、布地4枚用意 ② 布地の上下に梁パイプを通す (入口面は上のみ)



※ 布地の全体写真



③ 下の梁パイプとコネクターを連結させる



④ 柱パイプとコネクターを連結させる



⑤ 上の梁パイプとコネクターを連結させる



⑥ 付属のハトメで柱パイプに布地を取り付ける



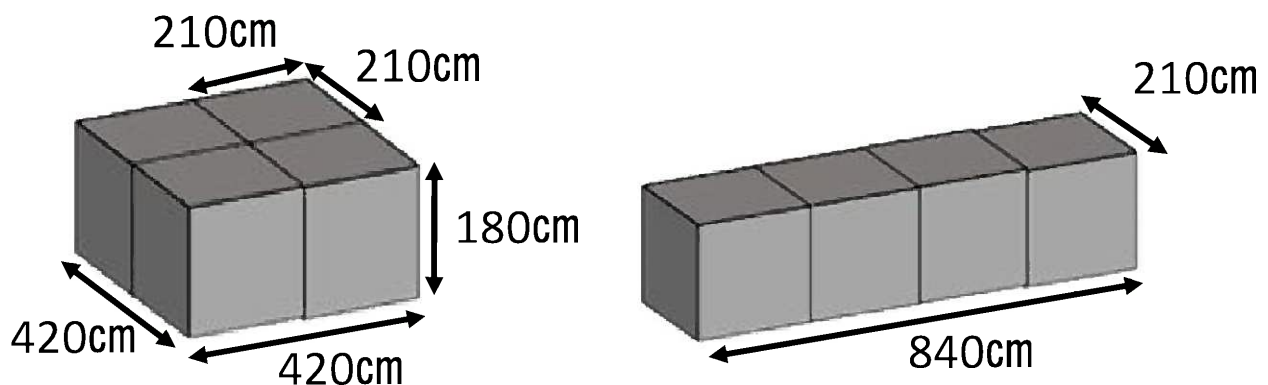
※ 2部屋以降も同様に組み立てる



裏面つづき

パーテーションの設置

避難所生活が長期化した場合は、プライバシー保護やプライベート空間を作るためパーテーションを設置します。



※ レイアウトに合わせて横に連結させたり、4部屋以上連結させることも可能

※ 避難所の備蓄倉庫内にパーテーションが数箱備蓄されている場合があります。その場合は開設当初から使用可能ですが、数に限りがあるため、授乳室や更衣室などのプライバシー保護のための使用や要配慮者を優先するなどトラブルにならないように使用してください。