

苫小牧市水道設計標準図

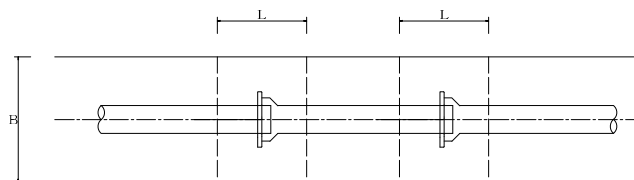
平成 30 年 4 月

苫小牧市水道事業

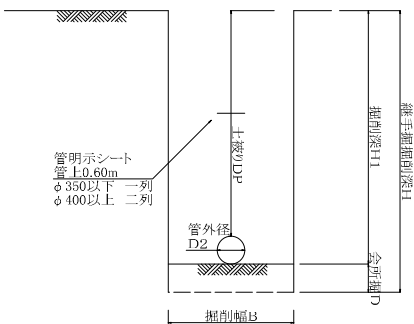
標準図目次

名称	図面番号
管布設掘削工	1
土留工	2
仕切弁筐設置工	3
空気弁室設置工	4
標示ポール設置工	5
消火栓設置工	6
縁石復旧工	7

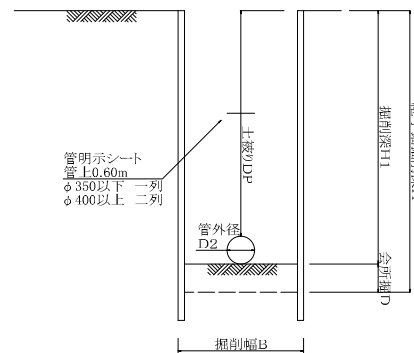
平面図



断面図 (土留なし)



断面図 (土留あり)



土留なし

管種・継手形式	管径 (mm)	R (m)	D (m)	L (m)	DP (m)	D2 (m)	断面積(m2)
PP(二層冷間)	50	0.60	—	—	土被り	0.060	0.0028
DIP(GX形)	100	0.65	—	—		0.118	0.0109
DIP(GX形)	150	0.70	—	—		0.169	0.0224
DIP(GX形)	200	0.75	—	—		0.220	0.0380
DIP(GX形)	250	0.80	0.30	0.50		0.272	0.0581
DIP(GX形)	300	0.85	0.30	0.50		0.323	0.0819
DIP(GX形)	400	0.95	0.60	0.80		0.426	0.1425
DIP(NS形)	450	1.00	0.60	0.80		0.477	0.1787
DIP(NS形)	600	1.30	0.60	0.80		0.631	0.3127
DIP(NS形)	700	1.45	0.60	0.80		0.733	0.4220
DIP(NS形)	800	1.55	0.60	0.80		0.836	0.5489

備考:掘削幅Bは0.28m³バックホウで算定しています。
 地山の土質、掘削深さを考慮し法面勾配を考慮すること。
 土質条件が悪い場合又は地下水位が高い場合は、土留めを施工すること。
 この表により難い場合は水道事業実務必携による。

土留あり

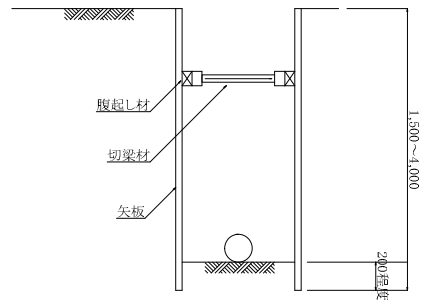
管種・継手形式	管径 (mm)	R (m)	D (m)	L (m)	DP (m)	D2 (m)	断面積(m2)
PP(二層冷間)	50	1.00	—	—	土被り	0.060	0.0028
DIP(GX形)	100	1.00	—	—		0.118	0.0109
DIP(GX形)	150	1.00	—	—		0.169	0.0224
DIP(GX形)	200	1.00	—	—		0.220	0.0380
DIP(GX形)	250	1.00	0.30	0.50		0.272	0.0581
DIP(GX形)	300	1.00	0.30	0.50		0.323	0.0819
DIP(GX形)	400	1.05	0.60	0.80		0.426	0.1425
DIP(NS形)	450	1.10	0.60	0.80		0.477	0.1787
DIP(NS形)	600	1.25	0.60	0.80		0.631	0.3127
DIP(NS形)	700	1.55	0.60	0.80		0.733	0.4220
DIP(NS形)	800	1.65	0.60	0.80		0.836	0.5489

備考:掘削幅Bは0.28m³バックホウ、アルミ矢板で算定しています。
 この表により難い場合は水道事業実務必携による。

参考図

図面番号	1
名称	管布設掘削工
苫小牧市上下水道部	

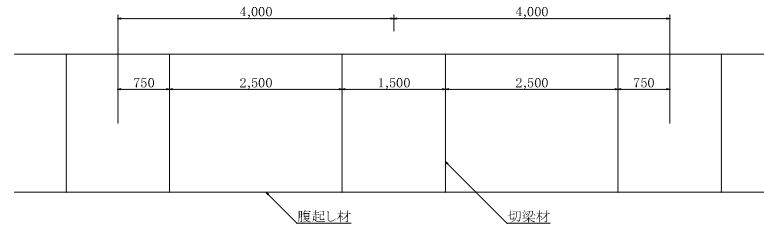
断面図



矢板厚(片側分) mm	
矢板形式	部材厚
木矢板 H=1.8m以下	30
木矢板 H=2.7m以下	45
軽量鋼矢板 建込み	35
アルミ矢板 建込み	40

腹起し材幅(片側分) mm	
腹起し材	部材厚
木製支保	150
軽量金属支保	110
アルミ製支保	80

土留支保工(木製、軽量金属製)設置標準図(平面図)



切梁段数	
H=2.0m以下	1段
H=3.5m以下	2段
H=3.8m以下	3段

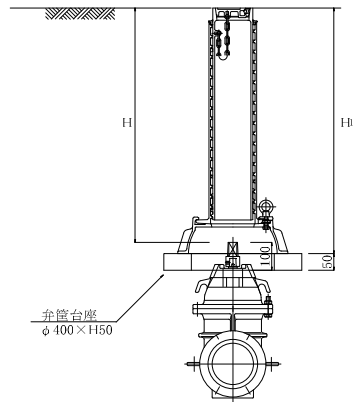
支保工材料表 (100m、1段当り)		
腹起し長さ4m	腹起し材	50.0本
	切梁材	50.0本

※アルミ矢板、アルミ製支保の寸法については下水道用設計積算要領を準用している。

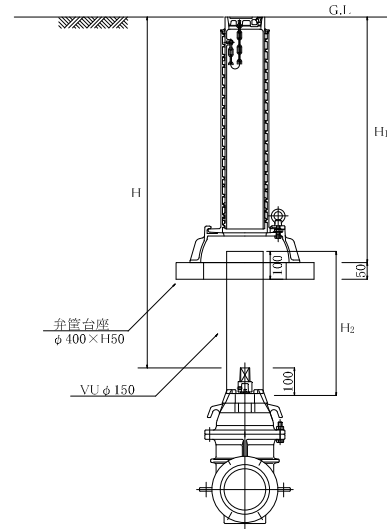
参考図

図面番号	2
名称	土留工
苫小牧市上下水道部	

仕切弁設置図
(VU管なし)



仕切弁設置図
(VU管あり)



仕切弁設置高一覧表

mm

H	250	260	270	280	290	300	310	320	330	340	350	360	370	380	390	400	410	420	430	440	450	460	470	480
H ₁	300	310	320	330	340	350	360	370	330	330	330	330	330	330	330	330	330	330	330	330	330	330	330	330
H ₂	-	-	-	-	-	-	-	-	150	160	170	180	190	200	210	220	230	240	250	260	270	280	290	300
可動(上)	70	60	50	40	30	20	10	0	40	40	40	40	40	40	40	40	40	40	40	40	40	40	40	40
可動(下)	0	10	20	30	40	50	60	70	30	30	30	30	30	30	30	30	30	30	30	30	30	30	30	30
弁筐タイプ	30	30	30	30	30	30	30	30	30	30	30	30	30	30	30	30	30	30	30	30	30	30	30	30

H	490	500	510	520	530	540	550	560	570	580	590	600	610	620	630	640	650	660	670	680	690	700	710	720
H ₁	330	330	330	330	330	330	330	330	330	520	520	520	520	520	520	520	520	520	520	520	520	520	520	520
H ₂	310	320	330	340	350	360	370	380	200	210	220	230	240	250	260	270	280	290	300	310	320	330	340	350
可動(上)	40	40	40	40	40	40	40	40	80	80	80	80	80	80	80	80	80	80	80	80	80	80	80	80
可動(下)	30	30	30	30	30	30	30	30	70	70	70	70	70	70	70	70	70	70	70	70	70	70	70	70
弁筐タイプ	30	30	30	30	30	30	30	30	40	40	40	40	40	40	40	40	40	40	40	40	40	40	40	40

H	730	740	750	760	770	780	790	800	810	820	830	840	850	860	870	880	890	900	910	920	930	940	950	960
H ₁	520	520	520	810	820	830	840	850	860	870	880	890	900	910	920	930	940	950	960	970	980	990	1000	1010
H ₂	360	370	380	-	-	-	-	-	-	-	-	-	-	-	-	-	-	-	-	-	-	-	-	-
可動(上)	80	80	80	390	380	370	360	350	340	330	320	310	300	290	280	270	260	250	240	230	220	210	200	190
可動(下)	70	70	70	60	70	80	90	100	110	120	130	140	150	160	170	180	190	200	210	220	230	240	250	260
弁筐タイプ	40	40	40	60	60	60	60	60	60	60	60	60	60	60	60	60	60	60	60	60	60	60	60	60

H	970	980	990	1000	1010	1020	1030	1040	1050	1060	1070	1080	1090	1100	1110	1120	1130	1140	1150	1160	1170	1180	1190	1200
H ₁	1020	1030	1040	1050	1060	1070	980	980	980	980	980	980	980	980	980	980	980	980	980	980	980	980	980	980
H ₂	-	-	-	-	-	-	200	210	220	230	240	250	260	270	280	290	300	310	320	330	340	350	360	370
可動(上)	180	170	160	150	140	130	220	220	220	220	220	220	220	220	220	220	220	220	220	220	220	220	220	220
可動(下)	270	280	290	300	310	320	230	230	230	230	230	230	230	230	230	230	230	230	230	230	230	230	230	230
弁筐タイプ	60	60	60	60	60	60	60	60	60	60	60	60	60	60	60	60	60	60	60	60	60	60	60	60

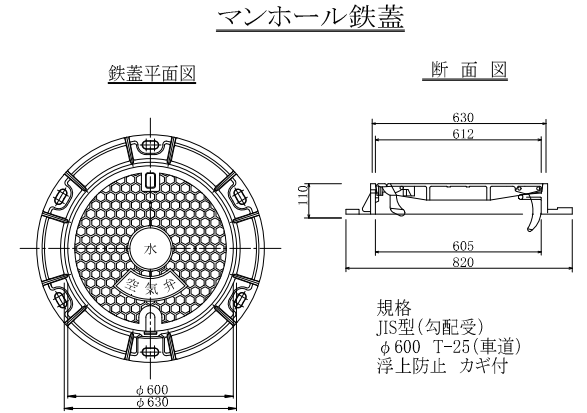
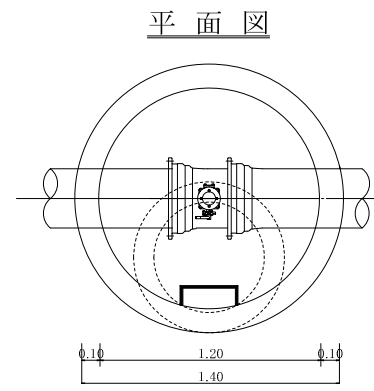
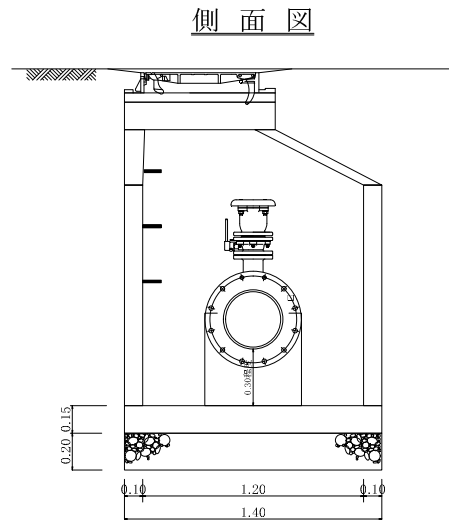
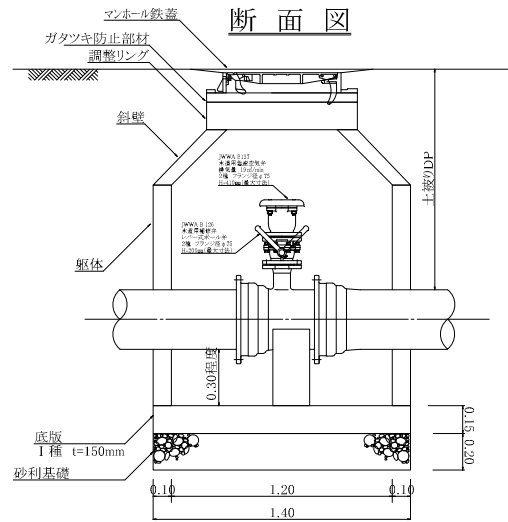
弁筐タイプ	最小	最大	可動幅
30	300	370	70
40	450	600	150
60	750	1200	450

※車道部においては、除雪車の作業に影響を及ぼさないように、鉄蓋を周辺舗装の高さより1cm下げ設置すること。

参考図

図面番号	3
名称	仕切弁設置工
苫小牧市上下水道部	

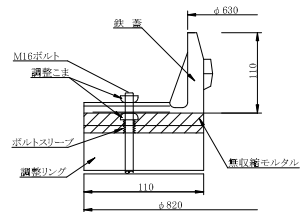
(2号組立マンホール)



※受枠設置の際は、取手と足掛けの方向を合わせること。

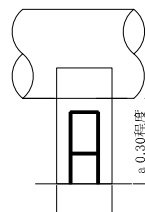
支台コンクリート

鉄蓋設置工



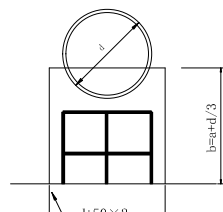
※鉄蓋据付け時のモルタル施工は、現場により施工方法、使用材料に違いがある為、監督員と協議すること。
また、調整リングと調整コマの間の目地は、標準として目字詰めを行わない。
※ガタつき防止部材とは、メインホルダー、サブホルダー、キャップ、M16ボルト、ボルトスリーブ、M16ナット、ワッシャーを含む関連部材の総称である。
この内、M16ボルト、ボルトスリーブを除く部材を調整コマと称する。
※ボルト締めをする際には締め過ぎないように注意すること。
また、モルタル施工時に締め過ぎによるガタつきが、発生していないことを確認した後、施工すること。

断面図



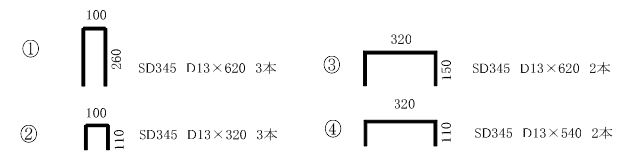
コンクリート RC-1 (21-8-40)
鉄筋 異形棒鋼SD345 D13
かぶり 5cm

側面図



ケミカルアンカー(定着用鉄筋D13)
N=6本

配筋図

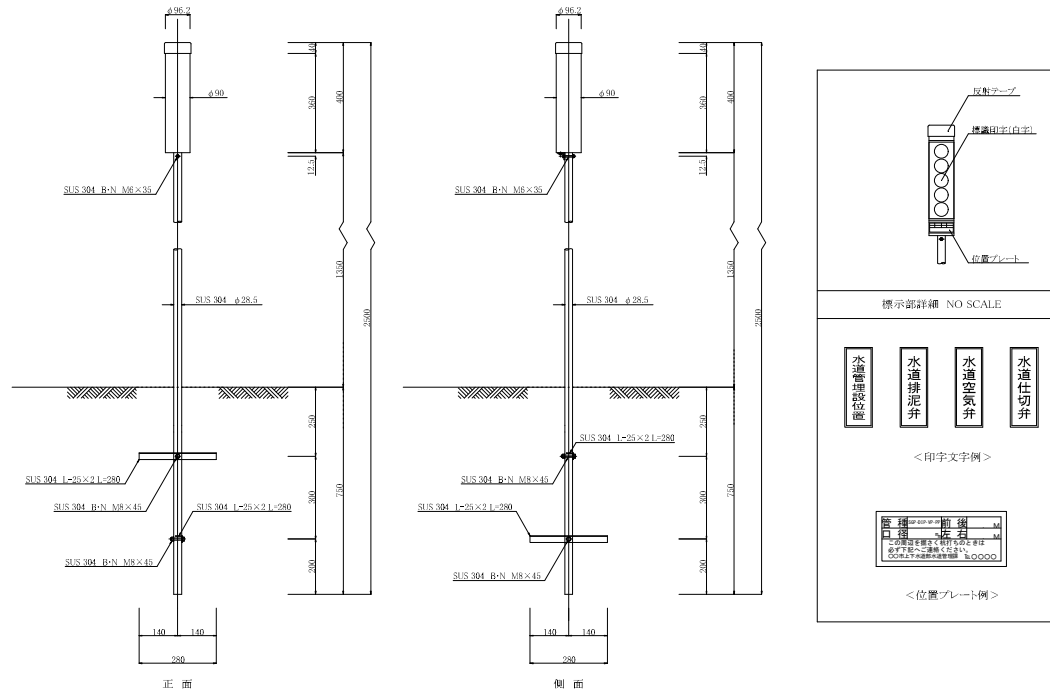


鉄筋番号	鋼材材質	鉄筋公称径 mm	鉄筋長 mm	単位質量 kg/m	一本当り質量 kg	鉄筋本数 本	重量 kg
①	SD345	D13	620	0.995	0.62	3	1.86
②	SD345	D13	320	0.995	0.32	3	0.96
③	SD345	D13	620	0.995	0.62	2	1.24
④	SD345	D13	540	0.995	0.54	2	1.08
						計	5.14

参考図

図面番号	4
名称	空気弁室設置工
苫小牧市上下水道部	

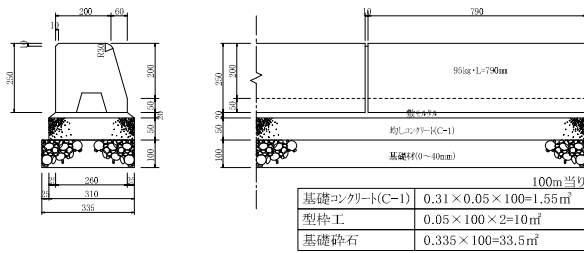
標示ポール設置図



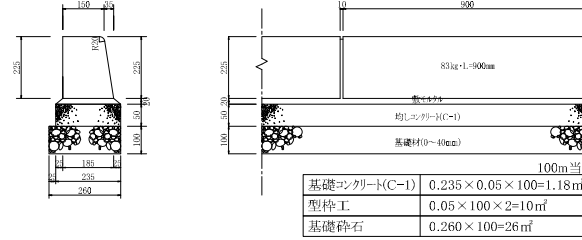
参考図

図面番号	5
名称	標示ポール設置工
苫小牧市上下水道部	

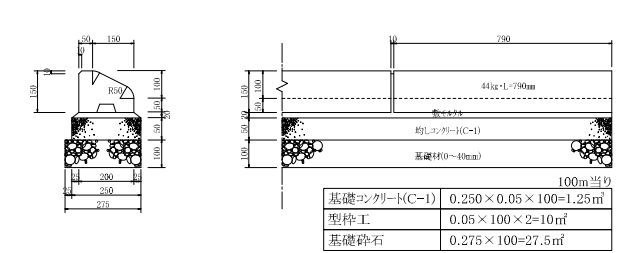
車道用縁石(開発Ⅰ型)



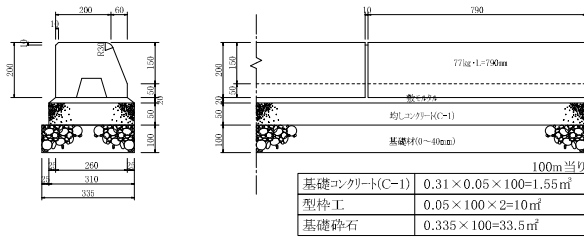
車道用縁石(市Ⅰ型)



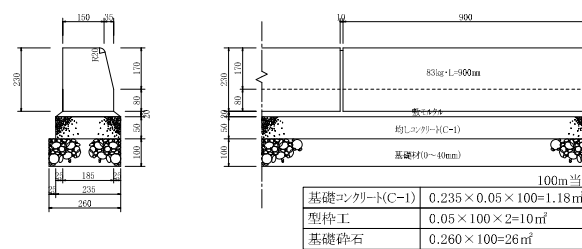
車道用縁石(市Ⅳ型)



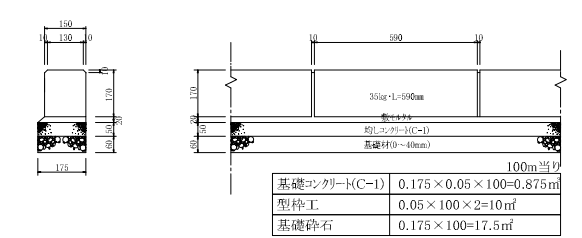
車道用縁石(開発Ⅱ型)



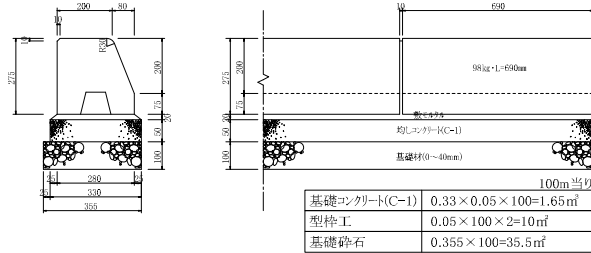
車道用縁石(市Ⅱ型)



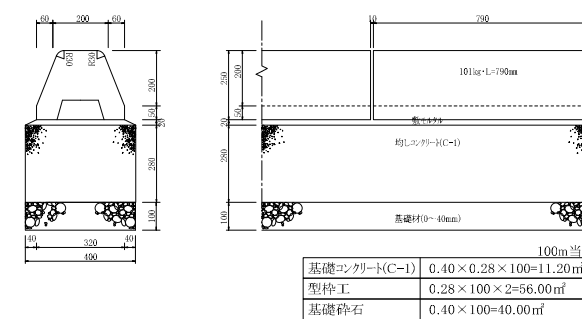
舗装止縁石



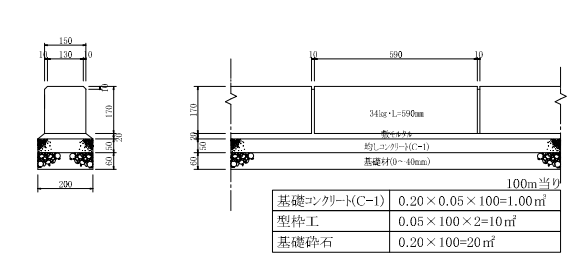
車道用縁石(土現型)



車道用縁石(市Ⅲ型)



植樹帯縁石



※図は市道における縁石の標準的な復旧図である。
 国道、道道の場合の復旧方法は道路管理者の指示による。
 なお、監督員との協議により基礎材は二次製品の利用が可能である。

参考図

図面番号	7
名称	縁石復旧工
苫小牧市上下水道部	